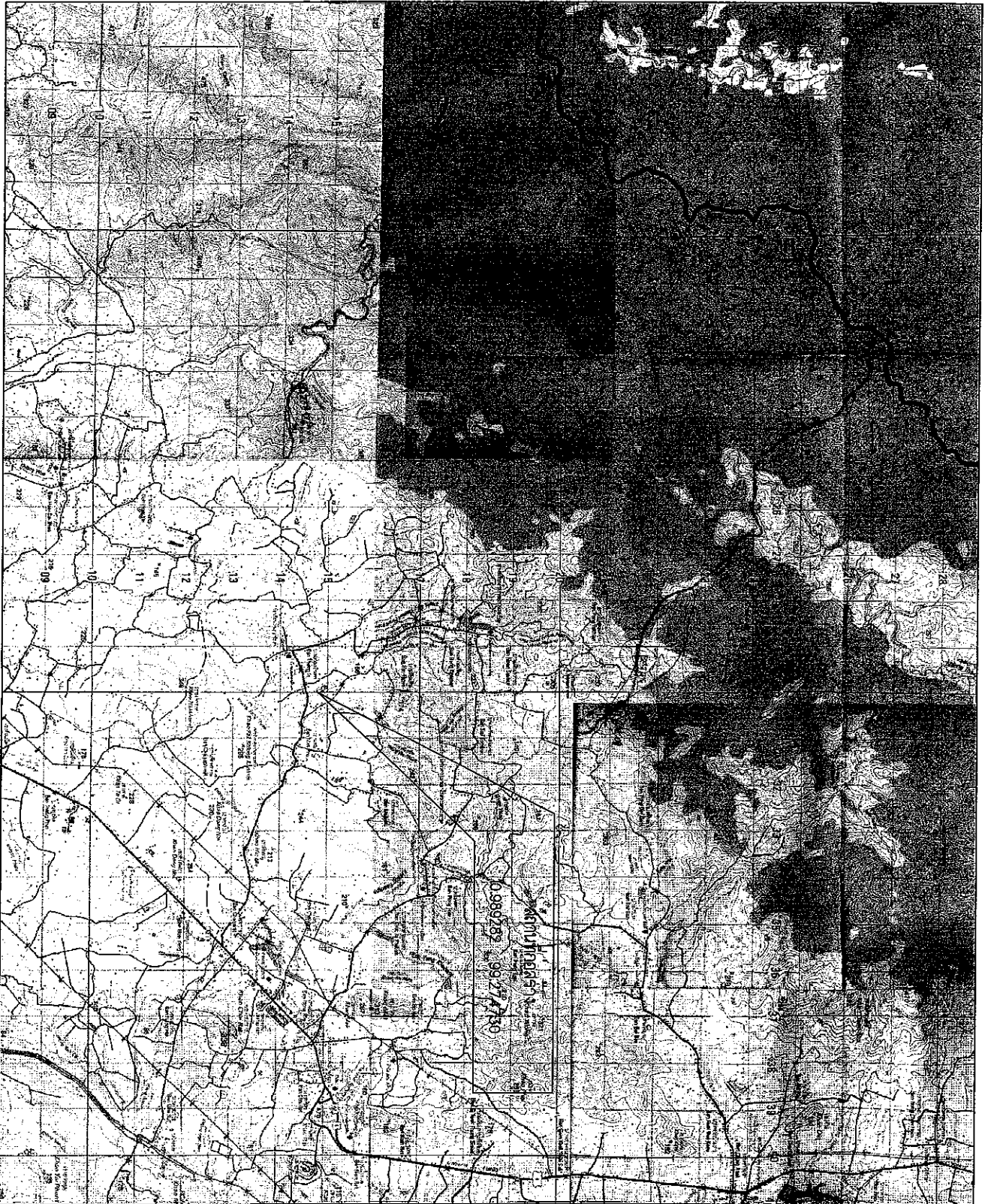


ผู้ควบคุมโครงการ ฝ่ายบริหาร ฝ่ายวิชาการ

วันที่ 4 มกราคม ๒๕๖๓

แบบโครงการประชุมออนไลน์ คสส. สาระ นายประสิทธิ์





แผนที่ที่ส่งมอบ

ชื่อ

นายวิโรจน์ เจริญธรรม
ร.บ. 10877



โครงการ

โครงการปรับปรุงพื้นที่สวน ผล
และ สวนผลไม้
หมู่ที่ 4 ตำบลอัมพวา

เขียนแบบ

นายวิโรจน์ เจริญธรรม
นายวิโรจน์ เจริญธรรม
นายวิโรจน์ เจริญธรรม

ตรวจสอบ

นายวิโรจน์ เจริญธรรม
นายวิโรจน์ เจริญธรรม

ทำแบบ

นายวิโรจน์ เจริญธรรม
นายวิโรจน์ เจริญธรรม
นายวิโรจน์ เจริญธรรม

นายวิโรจน์ เจริญธรรม

นายวิโรจน์ เจริญธรรม
นายวิโรจน์ เจริญธรรม

นายวิโรจน์ เจริญธรรม

นายวิโรจน์ เจริญธรรม

นายวิโรจน์ เจริญธรรม
นายวิโรจน์ เจริญธรรม
นายวิโรจน์ เจริญธรรม
นายวิโรจน์ เจริญธรรม
นายวิโรจน์ เจริญธรรม
นายวิโรจน์ เจริญธรรม

รายการประกอบแบบก่อสร้าง

1. ข้อประสงค์

ผู้ว่าจ้างมีความประสงค์จ้างบริษัทผู้รับจ้างที่ตน ผลิต สะ ภายบริษัทที่ หมู่ที่ 4 บ้านเขยอมิตร อ.เขยอ

2. ขอบข่าย

- 2.1 การก่อสร้างสิ่งปลูกสร้าง หลังคาแบบ และอาคารภายในสิ่งปลูกสร้าง
- 2.2 ผู้รับจ้าง รับผิดชอบในการจัดหาวัสดุและแรงงาน และค่าใช้จ่ายในการดำเนินงาน และดำเนินการในส่วนที่เกี่ยวกับงานก่อสร้าง
- 2.3 วัสดุและวัสดุสำเร็จรูปที่ผู้รับจ้างจัดหา ให้นำมาใช้ในการก่อสร้าง และดำเนินการในส่วนที่เกี่ยวกับงานก่อสร้าง
- 2.4 ผู้รับจ้าง รับผิดชอบในการจัดหาวัสดุและแรงงาน และดำเนินการในส่วนที่เกี่ยวกับงานก่อสร้าง
- 2.5 ผู้รับจ้าง รับผิดชอบในการจัดหาวัสดุและแรงงาน และดำเนินการในส่วนที่เกี่ยวกับงานก่อสร้าง
- 2.6 ผู้รับจ้าง รับผิดชอบในการจัดหาวัสดุและแรงงาน และดำเนินการในส่วนที่เกี่ยวกับงานก่อสร้าง
- 2.7 ผู้รับจ้าง รับผิดชอบในการจัดหาวัสดุและแรงงาน และดำเนินการในส่วนที่เกี่ยวกับงานก่อสร้าง
- 2.8 ผู้รับจ้าง รับผิดชอบในการจัดหาวัสดุและแรงงาน และดำเนินการในส่วนที่เกี่ยวกับงานก่อสร้าง
- 2.9 ผู้รับจ้าง รับผิดชอบในการจัดหาวัสดุและแรงงาน และดำเนินการในส่วนที่เกี่ยวกับงานก่อสร้าง
- 2.10 ผู้รับจ้าง รับผิดชอบในการจัดหาวัสดุและแรงงาน และดำเนินการในส่วนที่เกี่ยวกับงานก่อสร้าง

3. วัสดุและสิ่งปลูกสร้าง

- 3.1 วัสดุและสิ่งปลูกสร้างของพื้นที่ดิน
- 3.2 วัสดุและสิ่งปลูกสร้างของพื้นที่ดิน
- 3.3 วัสดุและสิ่งปลูกสร้างของพื้นที่ดิน

4. งานก่อสร้าง

- 4.1 วัสดุและสิ่งปลูกสร้างของพื้นที่ดิน
- 4.2 วัสดุและสิ่งปลูกสร้างของพื้นที่ดิน
- 4.3 วัสดุและสิ่งปลูกสร้างของพื้นที่ดิน
- 4.4 วัสดุและสิ่งปลูกสร้างของพื้นที่ดิน

5. งานวัสดุและสิ่งปลูกสร้าง

- 5.1 วัสดุและสิ่งปลูกสร้างของพื้นที่ดิน
- 5.2 วัสดุและสิ่งปลูกสร้างของพื้นที่ดิน
- 5.3 วัสดุและสิ่งปลูกสร้างของพื้นที่ดิน

6. วัสดุและสิ่งปลูกสร้าง

- 6.1 วัสดุและสิ่งปลูกสร้างของพื้นที่ดิน
- 6.2 วัสดุและสิ่งปลูกสร้างของพื้นที่ดิน
- 6.3 วัสดุและสิ่งปลูกสร้างของพื้นที่ดิน

7. วัสดุและสิ่งปลูกสร้าง

- 7.1 วัสดุและสิ่งปลูกสร้างของพื้นที่ดิน
- 7.2 วัสดุและสิ่งปลูกสร้างของพื้นที่ดิน
- 7.3 วัสดุและสิ่งปลูกสร้างของพื้นที่ดิน

8. วัสดุและสิ่งปลูกสร้าง

- 8.1 วัสดุและสิ่งปลูกสร้างของพื้นที่ดิน

*** ข้อที่ทาง**

1. กำหนดให้ผู้รับจ้างรับผิดชอบในการจัดหาวัสดุและสิ่งปลูกสร้าง
2. กำหนดให้ผู้รับจ้างรับผิดชอบในการจัดหาวัสดุและสิ่งปลูกสร้าง



โครงการ

โครงการปรับปรุงที่ดิน ผลิต สะ ภายบริษัทที่ หมู่ที่ 4 บ้านเขยอมิตร

เขียนแบบ

นายวิชาญ สุขุมทอง
นายวิชาญ สุขุมทอง

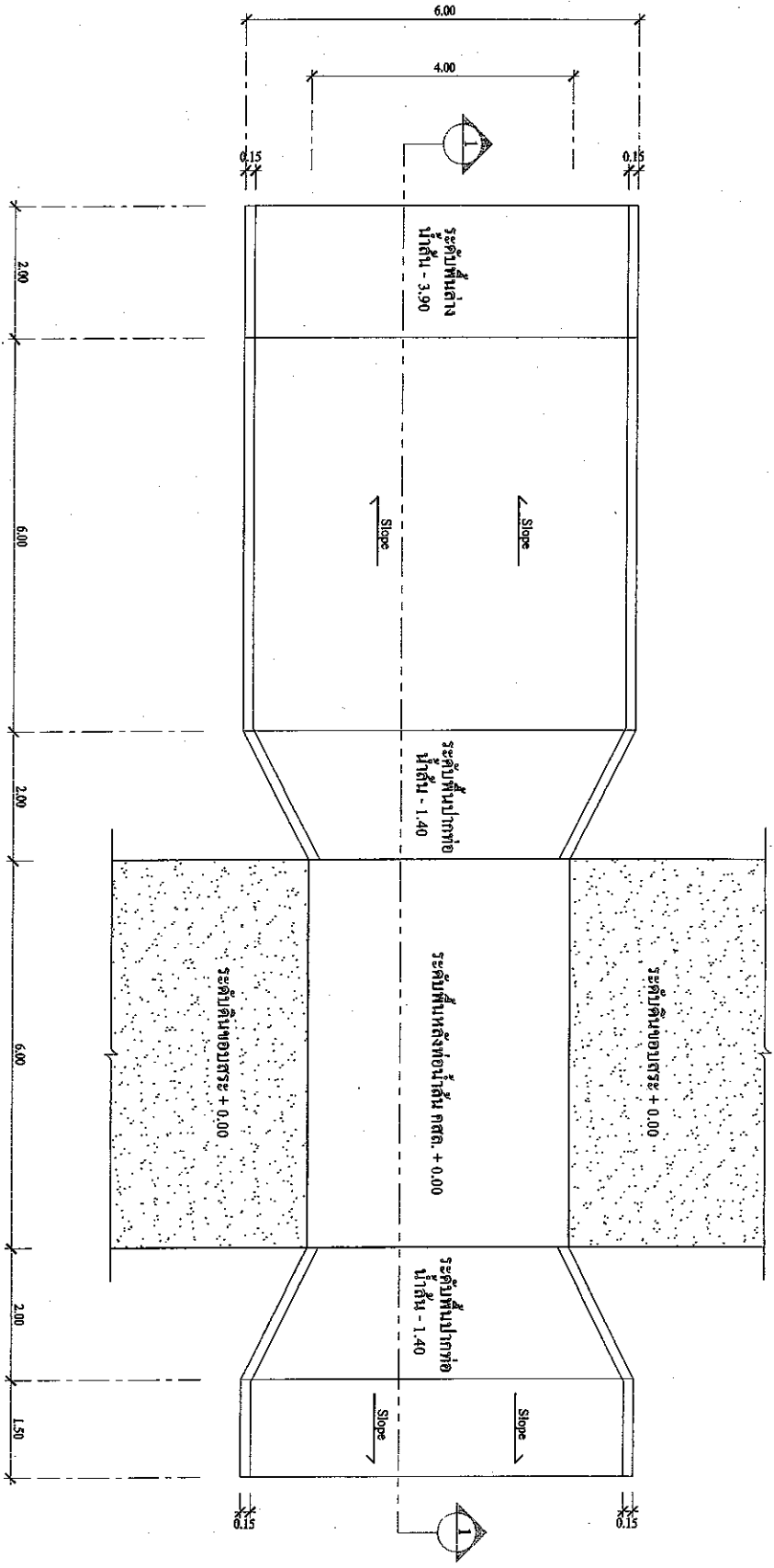
เขียนแบบ

นายวิชาญ สุขุมทอง
นายวิชาญ สุขุมทอง

เขียนแบบ

นายวิชาญ สุขุมทอง
นายวิชาญ สุขุมทอง

นายวิชาญ สุขุมทอง
ร.ด. 10877



รูปแปลน
Scale 1:75



โครงการ

โครงการปรับปรุงชายฝั่งคลอง
สะพานประชาสิทธิ์
หมู่ที่ 4 ตำบลอ้อมิตร

เขียนแบบ

นายคณวุฒิ อุกฤษณะ
นายชาติชัย ชัยชนะ
นางสาวจิตติมา ชัยชนะ

ตรวจสอบ

นายสุจินต์ พงษ์อ่อน
ผู้อำนวยการกองช่าง

เห็นชอบ

นายคณวุฒิ อุกฤษณะ
นายชาติชัย ชัยชนะ
นางสาวจิตติมา ชัยชนะ
ผู้อำนวยการกองช่าง

อนุมัติ

นายเกียรติชัย ภูมิทอง
นายทองสง่าพร ปัทมาสาร
หัวหน้าสถานี

รับ / ปล่อย / 0

แบบสถาปัตย์

จำนวน

รูปสถาปัตย์ 1 : 75

นายวิจิตรรัตน์ เจริญธรรม
สถาปนิก
นายวิจิตรรัตน์ เจริญธรรม
สถาปนิก
นายวิจิตรรัตน์ เจริญธรรม
สถาปนิก



โครงการ

โครงการปรับปรุงอาคารชั้น ๘๘๘
 สห. บจก. ชั้น ๘๘๘
 หมู่ที่ ๔ ตำบลเขื่อนขันธ์

เขียนแบบ

นายสุวิทย์ สุขเกษม
 วิศวกรโยธาชำนาญพิเศษ

ตรวจสอบ

นายสุวิทย์ สุขเกษม
 วิศวกรโยธาชำนาญพิเศษ

กำกับ

นายสุวิทย์ สุขเกษม
 วิศวกรโยธาชำนาญพิเศษ
 ใบอนุญาตประกอบวิชาชีพด้านโยธา
 วิชาชีพด้านโยธา

อนุมัติ

นายสุวิทย์ สุขเกษม

นายสุวิทย์ สุขเกษม
 วิศวกรโยธาชำนาญพิเศษ
 วิชาชีพด้านโยธา

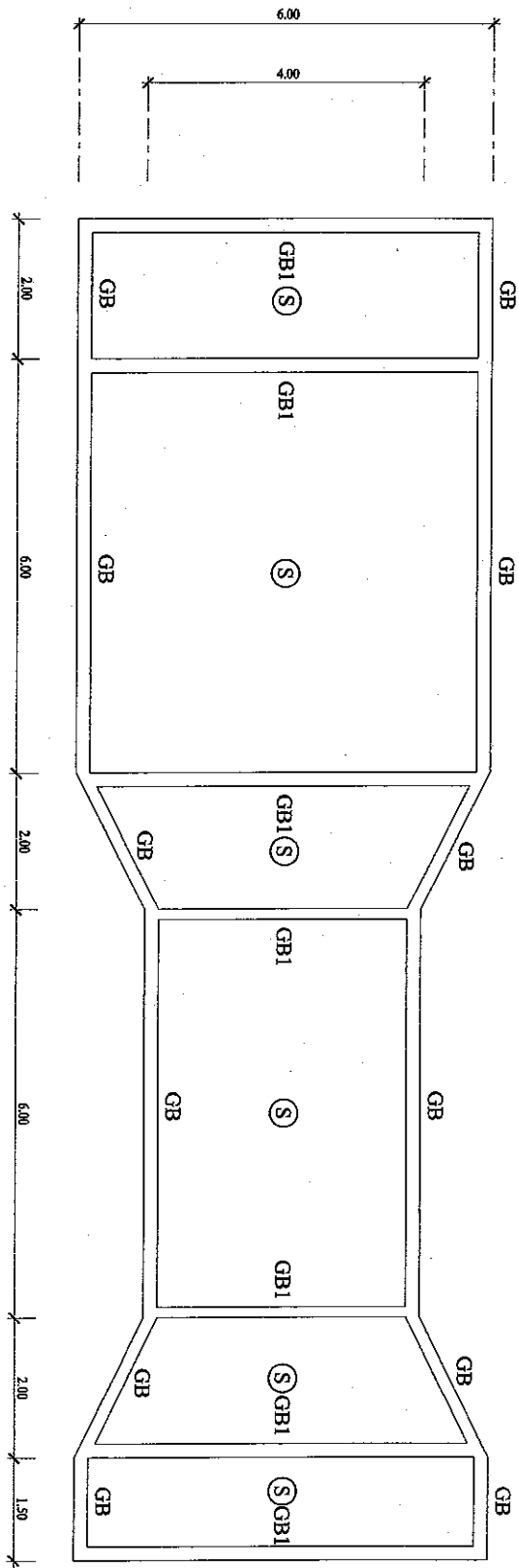
รับ / ส่ง / 0

นายสุวิทย์ สุขเกษม

นายสุวิทย์ สุขเกษม

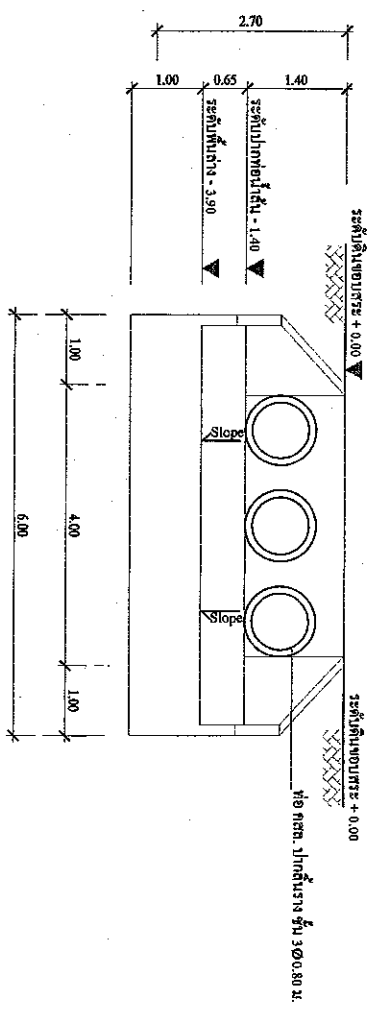
นายสุวิทย์ สุขเกษม

นายสุวิทย์ สุขเกษม
 วิศวกรโยธาชำนาญพิเศษ
 วิชาชีพด้านโยธา

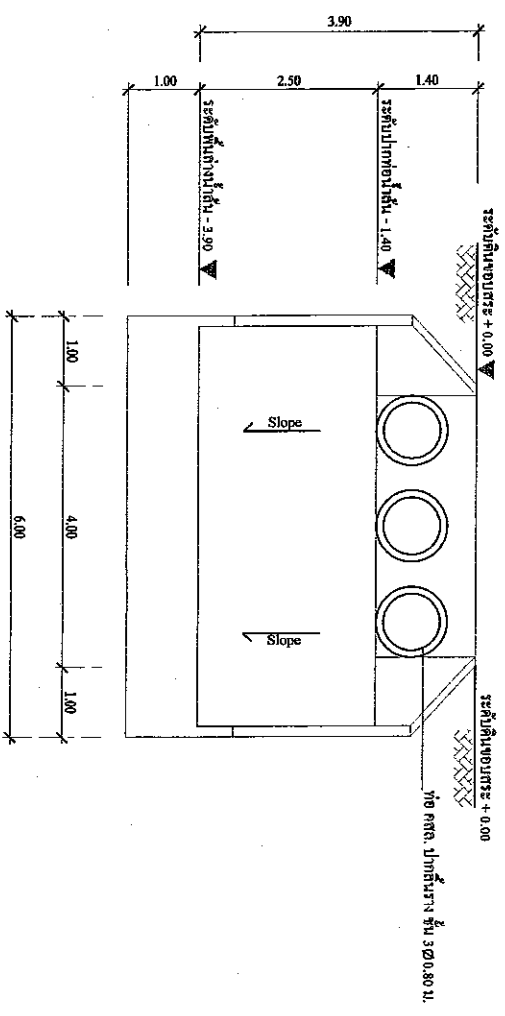


รูปแปลนอาคาร, พิมพ์ ๘๘๘.
 scale 1:75

นายสุวิทย์ สุขเกษม
 วิศวกรโยธาชำนาญพิเศษ
 วิชาชีพด้านโยธา



รูปตำแหน่งน้ำท่อน้ำดื่ม คสล.
scale 1:75



รูปตำแหน่งน้ำท่อน้ำดื่ม คสล.
scale 1:75



โครงการ

โครงการปรับปรุงระบบ คสล.
ฝ. ๑๕๖๖-๑๖๖๖
หมู่ที่ ๔ บางพลี

เขียนแบบ

นายสุวิทย์ สุทธิพงษ์
วิศวกรโยธา

ตรวจสอบ

นายสุวิทย์ สุทธิพงษ์
วิศวกรโยธา

กำกับ

นายสุวิทย์ สุทธิพงษ์
รองปลัด กทม. วิศวกรโยธา
และกรรมการบริหารโครงการ

อนุมัติ

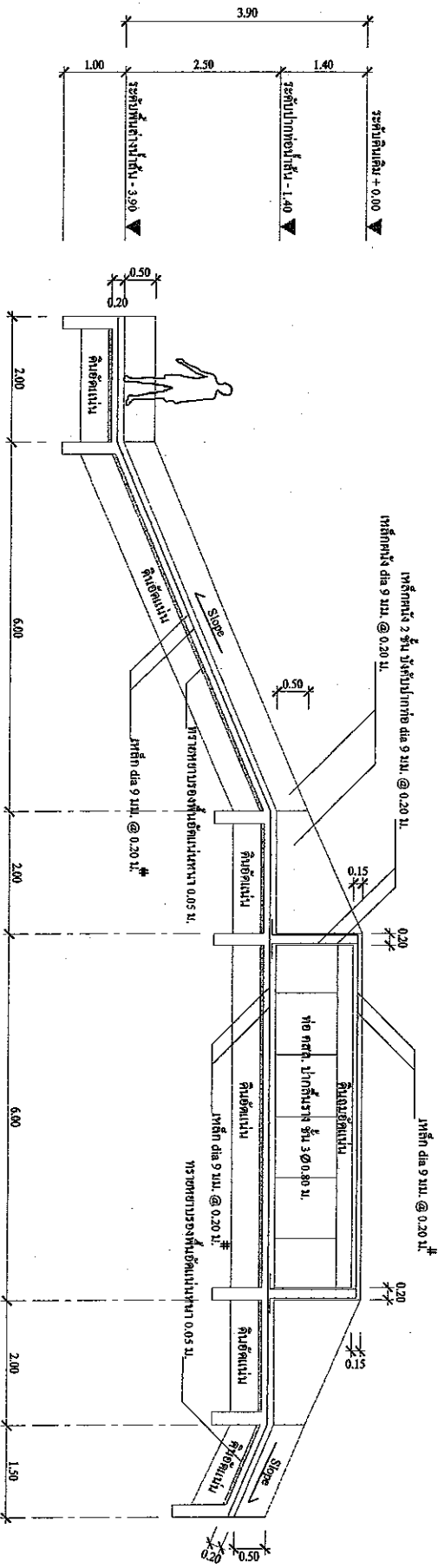
นายสุวิทย์ สุทธิพงษ์
รองปลัด กทม. วิศวกรโยธา
และกรรมการบริหารโครงการ

แบบเลขที่ ๑๖๖๖

มาตรา ๑๖๖๖

นายสุวิทย์ สุทธิพงษ์
เบอร์ 10877

<p>นายสุวิทย์ สุทธิพงษ์ รองปลัด กทม. วิศวกรโยธา และกรรมการบริหารโครงการ</p>	<p>นายสุวิทย์ สุทธิพงษ์ รองปลัด กทม. วิศวกรโยธา และกรรมการบริหารโครงการ</p>
<p>นายสุวิทย์ สุทธิพงษ์ รองปลัด กทม. วิศวกรโยธา และกรรมการบริหารโครงการ</p>	<p>นายสุวิทย์ สุทธิพงษ์ รองปลัด กทม. วิศวกรโยธา และกรรมการบริหารโครงการ</p>
<p>นายสุวิทย์ สุทธิพงษ์ รองปลัด กทม. วิศวกรโยธา และกรรมการบริหารโครงการ</p>	<p>นายสุวิทย์ สุทธิพงษ์ รองปลัด กทม. วิศวกรโยธา และกรรมการบริหารโครงการ</p>
<p>นายสุวิทย์ สุทธิพงษ์ รองปลัด กทม. วิศวกรโยธา และกรรมการบริหารโครงการ</p>	<p>นายสุวิทย์ สุทธิพงษ์ รองปลัด กทม. วิศวกรโยธา และกรรมการบริหารโครงการ</p>
<p>นายสุวิทย์ สุทธิพงษ์ รองปลัด กทม. วิศวกรโยธา และกรรมการบริหารโครงการ</p>	<p>นายสุวิทย์ สุทธิพงษ์ รองปลัด กทม. วิศวกรโยธา และกรรมการบริหารโครงการ</p>



แสดงแบบรูปตัด ① - ①
scale 1:75

นางฉวีรัตน์ เกษมสุวรรณ
RB 10877



โครงการ

โครงการปรับปรุงผิวหน้าผิวจราจร
สำหรับทางหลวง
พิกัด 4 ปากช่อง-บ้านไร่

เขียนแบบ

นายอภิรักษ์ อุทุมม
นายรังษิณี ทรัพย์งาม

ตรวจสอบ

นายสุวิมล วัฒน
นายวิชาญ วัฒน

กำกับ

นายสุวิมล วัฒน
นายวิชาญ วัฒน
นายวิชาญ วัฒน

นายวิชาญ วัฒน
นายวิชาญ วัฒน

นายวิชาญ วัฒน
นายวิชาญ วัฒน

นายวิชาญ วัฒน
นายวิชาญ วัฒน

นายวิชาญ วัฒน
นายวิชาญ วัฒน

นายวิชาญ วัฒน
นายวิชาญ วัฒน
นายวิชาญ วัฒน



โครงการ

โครงการปรับปรุงน้ำดื่ม สสส
 ระยะ นอกระดิ่ง
 หมู่ที่ 4 ตำบลอินทร์

เขียนแบบ

นายสุวิมล สุทธิทอง
 วิศวกรโยธา

ตรวจสอบ

นายสุรินทร์ พันธ์
 วิศวกรโยธา

เห็นชอบ

นายวิมล คุ้มดี
 รองบ่อ อ.ม. ไร่ราช รักษาการแทน
 ผู้อำนวยการโครงการน้ำดื่ม ไร่ราช

อนุมัติ

นายบัณฑิต ทรัพย์ทอง
 นายช่างบริหารการช่างน้ำดื่ม ไร่ราช

รับ / อนุมัติ / ใจ

แบบแปลนที่

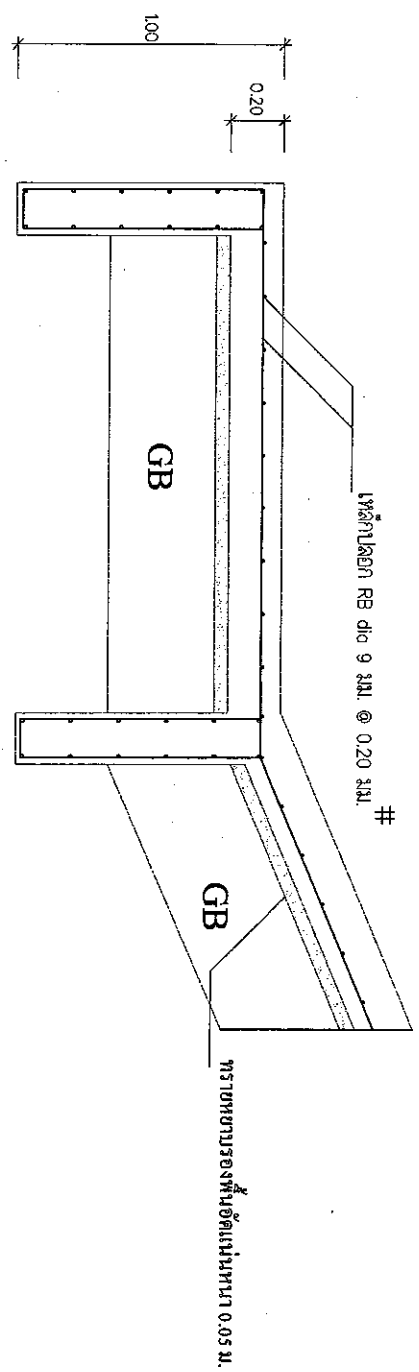
จำนวน

มาตราส่วน 1 : 20

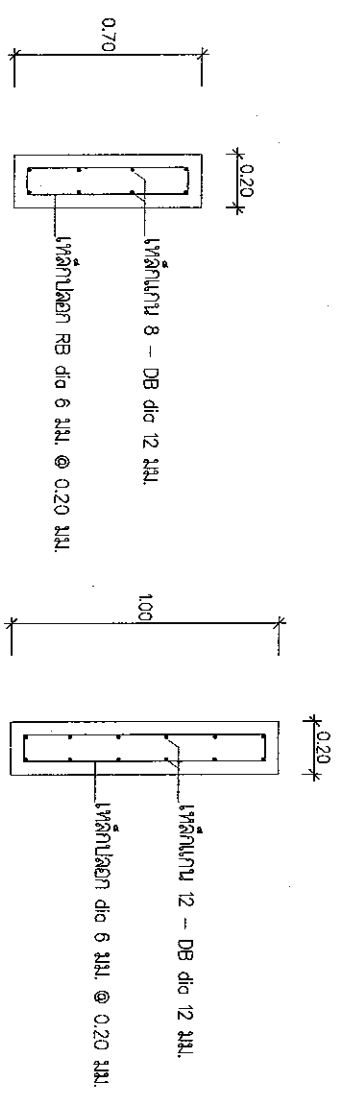
นายวิมล คุ้มดี
 รองบ่อ อ.ม. ไร่ราช รักษาการแทน
 ผู้อำนวยการโครงการน้ำดื่ม ไร่ราช

นายวิมล คุ้มดี
 รองบ่อ อ.ม. ไร่ราช รักษาการแทน
 ผู้อำนวยการโครงการน้ำดื่ม ไร่ราช

นายวิมล คุ้มดี
 รองบ่อ อ.ม. ไร่ราช รักษาการแทน
 ผู้อำนวยการโครงการน้ำดื่ม ไร่ราช



ขยายเหล็กเสริมพื้น (S)
 scale 1:20

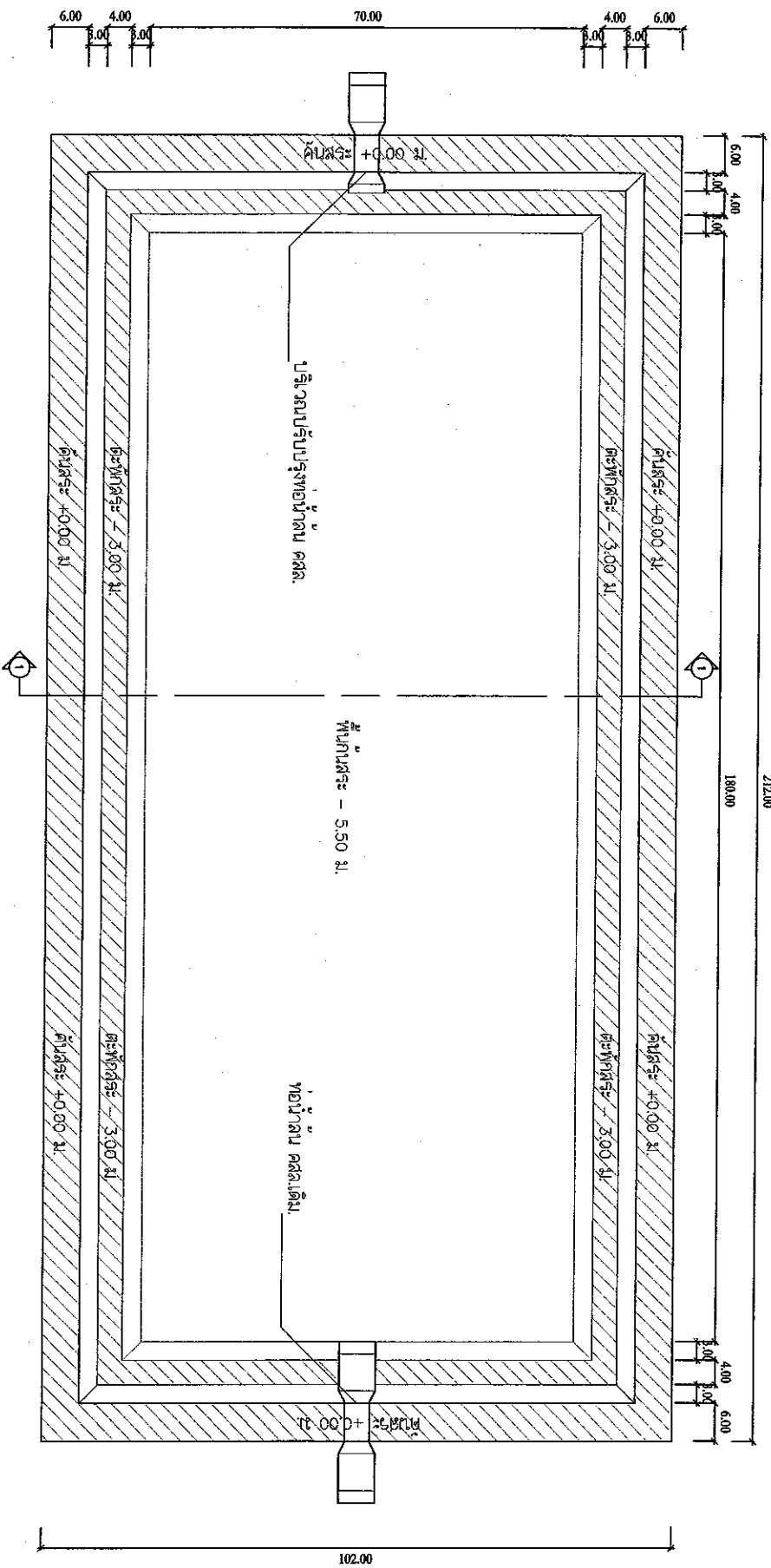


ขยายเหล็กเสริมคาน GB
 scale 1:20

ขยายเหล็กเสริมคาน GB1
 scale 1:20

นายวิมล คุ้มดี
 รองบ่อ อ.ม. ไร่ราช รักษาการแทน
 ผู้อำนวยการโครงการน้ำดื่ม ไร่ราช

ร.บ. 10877



รูปแบบโครงการขุดพื้นที่ดินชั้นสระ
SCALE 1:750

นายวิรัตน์ เจริญธรรม
สถาปนิก
ร.บ. 10877



โครงการ

โครงการปรับปรุงหน้าถน คสล.
สระ บึงชลสิทธิ์
หมู่ที่ 4 ตำบลหนองปรือ

เขียนแบบ

นายวิรัตน์ เจริญธรรม
สถาปนิก
ร.บ. 10877

ตรวจสอบ

นายวิรัตน์ เจริญธรรม
สถาปนิก
ร.บ. 10877

อนุมัติ

นายวิรัตน์ เจริญธรรม
สถาปนิก
ร.บ. 10877

อนุมัติ

นายวิรัตน์ เจริญธรรม
สถาปนิก
ร.บ. 10877

แบบร่างที่	จำนวน
------------	-------

มาตรา 1 : 750

นายวิรัตน์ เจริญธรรม
สถาปนิก
ร.บ. 10877



โครงการ

โครงการปรับปรุงระบบน้ำดื่ม
 555 หมู่ 4 ตำบลหนองทราย
 อำเภอเมือง จังหวัดบุรีรัมย์

เขียนแบบ

นายวิชาญ อุกฤษณะ
 นายวิชาญ อุกฤษณะ
 วิชาญ อุกฤษณะ

ตรวจงาน

นายสุรินทร์ พันธ์
 นายสุรินทร์ พันธ์
 นายสุรินทร์ พันธ์

เก็บแบบ

นายวิชาญ อุกฤษณะ
 นายวิชาญ อุกฤษณะ
 นายวิชาญ อุกฤษณะ

อนุมัติ

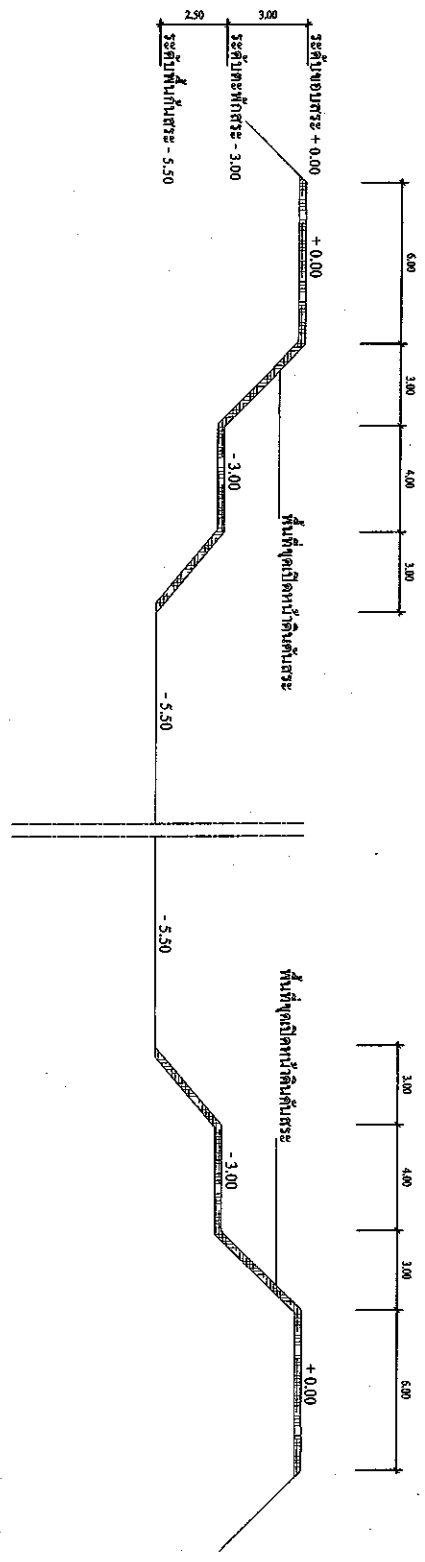
นายวิชาญ อุกฤษณะ
 นายวิชาญ อุกฤษณะ
 นายวิชาญ อุกฤษณะ

แบบที่

แบบที่ 4/กบ
 1 : 200

รายละเอียด

รายละเอียด
 รายละเอียด
 รายละเอียด



ผังจุดเก็บแบบ  พื้นที่จุดเปิดหน้าลิ้นต้นตะ

รูปตัด ① - ① งานจุดเปิดหน้าลิ้นต้นตะ
 scale 1:200