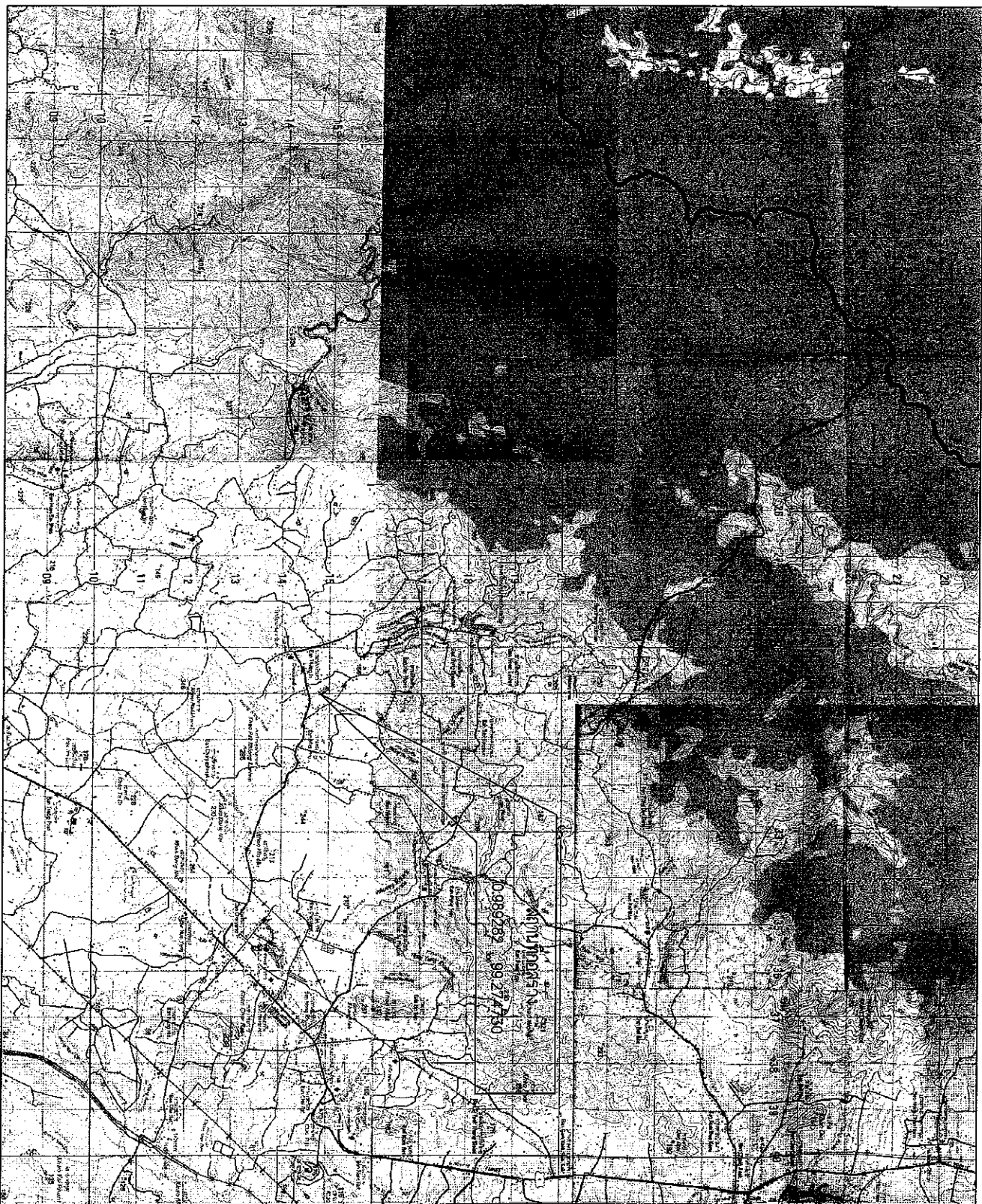
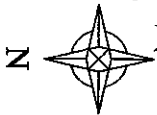




แบบโครงการปรับปรุงหอผู้ป่วย คสล. สระ นายประสิทธิ์

ปีที่ 4 บานทองอินทร

ผู้ควบคุมโครงการ ผู้อำนวยการศูนย์



แผนที่ที่ ๕๖๑๗

โฉนด

นายธีรวัฒน์ เจริญธรรม
ร.ร. 10877



โครงการ

โครงการปรับปรุงพื้นที่สวน ผล
และ ขยายพื้นที่
หมู่ที่ 4 ตำบลอรัญประเทศ

เขียนแบบ

01.๐๓

นายสุรพล สุขุม
นายธีรวัฒน์ เจริญธรรม

ตรวจสอบ

นายสุวิทย์ พงษ์
ผู้ควบคุมงานก่อสร้าง

เห็นชอบ

01.๐๓

นายสุวิทย์ พงษ์
นายธีรวัฒน์ เจริญธรรม
นายสุวิทย์ พงษ์
ผู้ควบคุมงานก่อสร้าง

อนุมัติ

BS.

นายสมชาย ภูมิทอง
นายสุวิทย์ พงษ์
นายธีรวัฒน์ เจริญธรรม

รับ / เห็น / 0

นายสมชาย ภูมิทอง	จำนวน
------------------	-------

นายธีรวัฒน์ เจริญธรรม	จำนวน
-----------------------	-------

นายสมชาย ภูมิทอง
นายสุวิทย์ พงษ์
นายธีรวัฒน์ เจริญธรรม
นายสุวิทย์ พงษ์
ผู้ควบคุมงานก่อสร้าง

รายละเอียดโครงการแบบก่อสร้าง

1. วัตถุประสงค์

ผู้ว่าราชการจังหวัดสงขลา ภายใต้งบประมาณ ๘๘.๘๖ ล้านบาท อนุมัติ อนุมัติ 4 ปี ของปี พ.ศ. ๒๕๖๓

2. บทบาท

- 2.1 การก่อสร้างอาคาร ๒ ชั้น ใต้ถุนดิน ๒ ชั้น และอาคารอเนกประสงค์ ๒ ชั้น
- 2.2 ผู้รับจ้าง รับออกแบบโครงสร้างอาคารและสถาปัตย์ และดำเนินการขออนุญาตก่อสร้าง และดำเนินการก่อสร้าง
- 2.3 ในขณะที่ยังดำเนินการก่อสร้างอาคารอยู่ ผู้รับจ้างต้องปฏิบัติตามข้อกำหนดของกรมโยธาธิการและผังเมือง และปฏิบัติตามข้อกำหนดของกรมโยธาธิการและผังเมือง
- 2.4 ผู้รับจ้างต้องปฏิบัติตามข้อกำหนดของกรมโยธาธิการและผังเมือง และปฏิบัติตามข้อกำหนดของกรมโยธาธิการและผังเมือง
- 2.5 ผู้รับจ้างต้องปฏิบัติตามข้อกำหนดของกรมโยธาธิการและผังเมือง และปฏิบัติตามข้อกำหนดของกรมโยธาธิการและผังเมือง
- 2.6 ผู้รับจ้างต้องปฏิบัติตามข้อกำหนดของกรมโยธาธิการและผังเมือง และปฏิบัติตามข้อกำหนดของกรมโยธาธิการและผังเมือง
- 2.7 ผู้รับจ้างต้องปฏิบัติตามข้อกำหนดของกรมโยธาธิการและผังเมือง และปฏิบัติตามข้อกำหนดของกรมโยธาธิการและผังเมือง
- 2.8 ผู้รับจ้างต้องปฏิบัติตามข้อกำหนดของกรมโยธาธิการและผังเมือง และปฏิบัติตามข้อกำหนดของกรมโยธาธิการและผังเมือง
- 2.9 ผู้รับจ้างต้องปฏิบัติตามข้อกำหนดของกรมโยธาธิการและผังเมือง และปฏิบัติตามข้อกำหนดของกรมโยธาธิการและผังเมือง
- 2.10 ผู้รับจ้างต้องปฏิบัติตามข้อกำหนดของกรมโยธาธิการและผังเมือง และปฏิบัติตามข้อกำหนดของกรมโยธาธิการและผังเมือง

3. งานตามแบบก่อสร้าง

- 3.1 ปรับปรุงพื้นที่ก่อสร้างอาคาร
- 3.2 ใ้ดำเนินการขออนุญาตก่อสร้างอาคาร
- 3.3 ปฏิบัติงานก่อสร้างอาคาร

4. งานออกแบบ

- 4.1 ใ้ดำเนินการออกแบบอาคาร
- 4.2 ใ้ดำเนินการออกแบบอาคาร
- 4.3 ใ้ดำเนินการออกแบบอาคาร
- 4.4 ใ้ดำเนินการออกแบบอาคาร

5. งานก่อสร้างอาคาร

- 5.1 ใ้ดำเนินการก่อสร้างอาคาร
- 5.2 ใ้ดำเนินการก่อสร้างอาคาร
- 5.3 ใ้ดำเนินการก่อสร้างอาคาร
- 5.4 ใ้ดำเนินการก่อสร้างอาคาร
- 5.5 ใ้ดำเนินการก่อสร้างอาคาร

- 5.2 ใ้ดำเนินการก่อสร้างอาคาร
- 5.3 ใ้ดำเนินการก่อสร้างอาคาร
- 5.4 ใ้ดำเนินการก่อสร้างอาคาร
- 5.5 ใ้ดำเนินการก่อสร้างอาคาร

6. งบประมาณ

- 6.1 ใ้ดำเนินการก่อสร้างอาคาร
- 6.2 ใ้ดำเนินการก่อสร้างอาคาร
- 6.3 ใ้ดำเนินการก่อสร้างอาคาร

7. วัสดุอุปกรณ์

- 7.1 ใ้ดำเนินการก่อสร้างอาคาร
- 7.2 ใ้ดำเนินการก่อสร้างอาคาร
- 7.3 ใ้ดำเนินการก่อสร้างอาคาร

8. การควบคุมคุณภาพ

- 8.1 ใ้ดำเนินการก่อสร้างอาคาร
- 8.2 ใ้ดำเนินการก่อสร้างอาคาร

9. ข้อกำหนดพิเศษ

- 9.1 ใ้ดำเนินการก่อสร้างอาคาร
- 9.2 ใ้ดำเนินการก่อสร้างอาคาร



โครงการ

โครงการปรับปรุงอาคาร ๒ ชั้น ใต้ถุนดิน ๒ ชั้น และอาคารอเนกประสงค์ ๒ ชั้น

ชื่อแบบ

01.๐๑

ชื่อผู้รับจ้าง

บริษัท อเนกประสงค์ จำกัด

ชื่อผู้รับจ้าง

นาย อเนกประสงค์

ชื่อผู้รับจ้าง

นาย อเนกประสงค์

ชื่อผู้รับจ้าง

นาย อเนกประสงค์

ชื่อผู้รับจ้าง

นาย อเนกประสงค์

ชื่อผู้รับจ้าง

นาย อเนกประสงค์



โครงการ

โครงการปรับปรุงทางหลวง ร.๘
 ฝาย ปากน้ำเหล็ก
 หมู่ที่ 4 ตำบลอู่ทอง

เขียนแบบ

Dr. or
 วิชาจารย์ สุสุพงษ์
 หนวยงานโยธาธิการและ
การจราจร

กำกับ

ประจักษ์พร พันธ์เย็น
 หนวยงานโยธาธิการและ

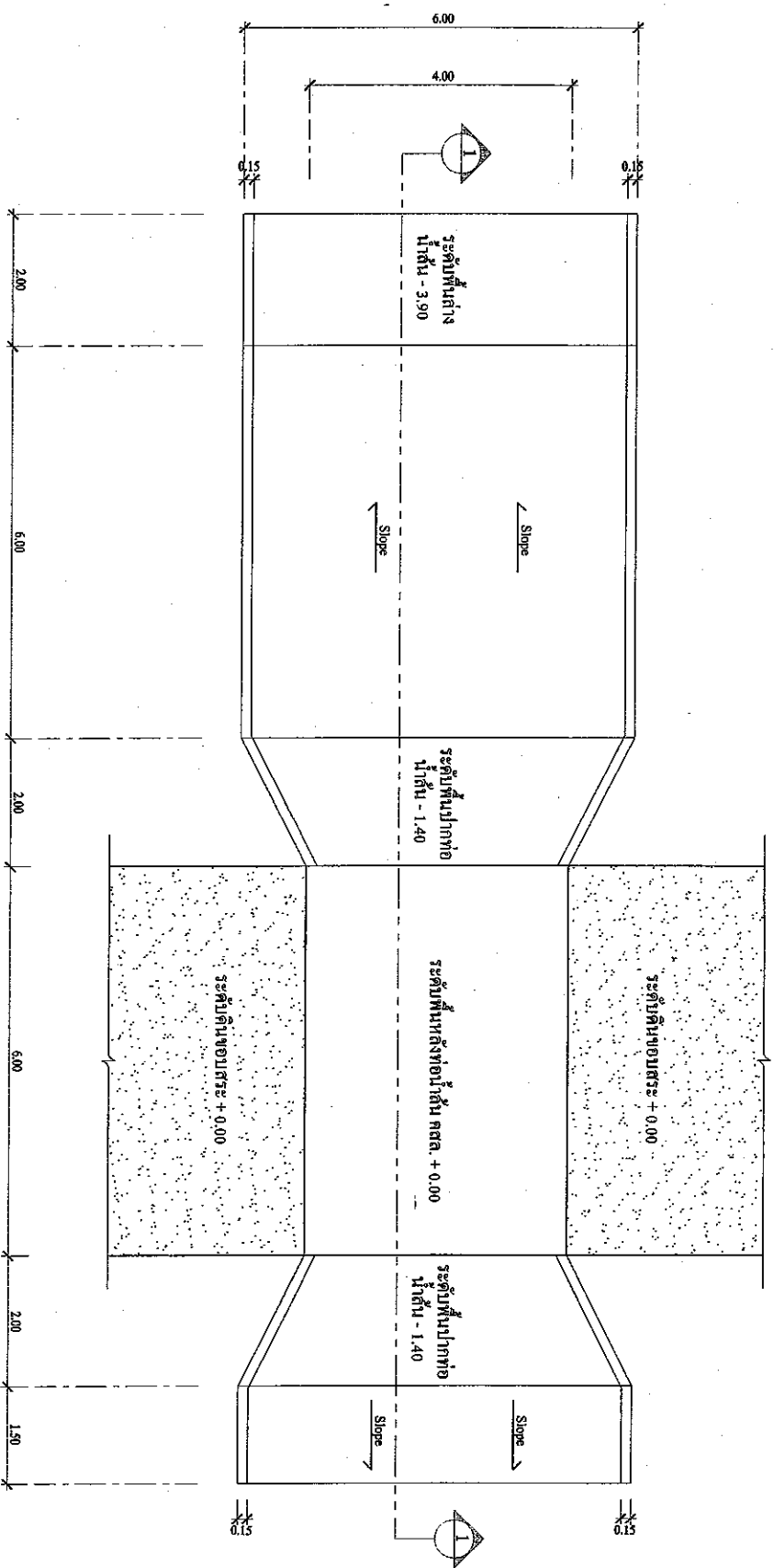
นายวิชาญ กิจสวัสดิ์
 อนุมัติ วิชาญ กิจสวัสดิ์
 หนวยงานโยธาธิการและ
การจราจร

นายประจักษ์พร พันธ์เย็น
 หนวยงานโยธาธิการและ
การจราจร

นายวิชาญ กิจสวัสดิ์
 หนวยงานโยธาธิการและ
การจราจร

นายวิชาญ กิจสวัสดิ์
 หนวยงานโยธาธิการและ
การจราจร

นายวิชาญ กิจสวัสดิ์
 หนวยงานโยธาธิการและ
การจราจร



รูปแปลน
 scale 1:75

นายวิชาญ กิจสวัสดิ์
 หนวยงานโยธาธิการและ
การจราจร
 ร.ร. 10877



โครงการ

โครงการปรับปรุงสวนผสม
 ๘๕๕ หนองปรือ
 หมู่ที่ ๔ ตำบลหนองปรือ

เจ้าหน้าที่

นายวิชาญ สุทธิพงษ์
 นายวิชาญ สุทธิพงษ์

ตรวจสอบ

นางสุพัตรา พันธุ์
 ผู้ควบคุมโครงการ

กำกับงาน

นายวิชาญ สุทธิพงษ์
 ๘๕๕ หนองปรือ ตำบลหนองปรือ
 อำเภอหนองปรือ จังหวัดชลบุรี

อนุมัติ

[Signature]

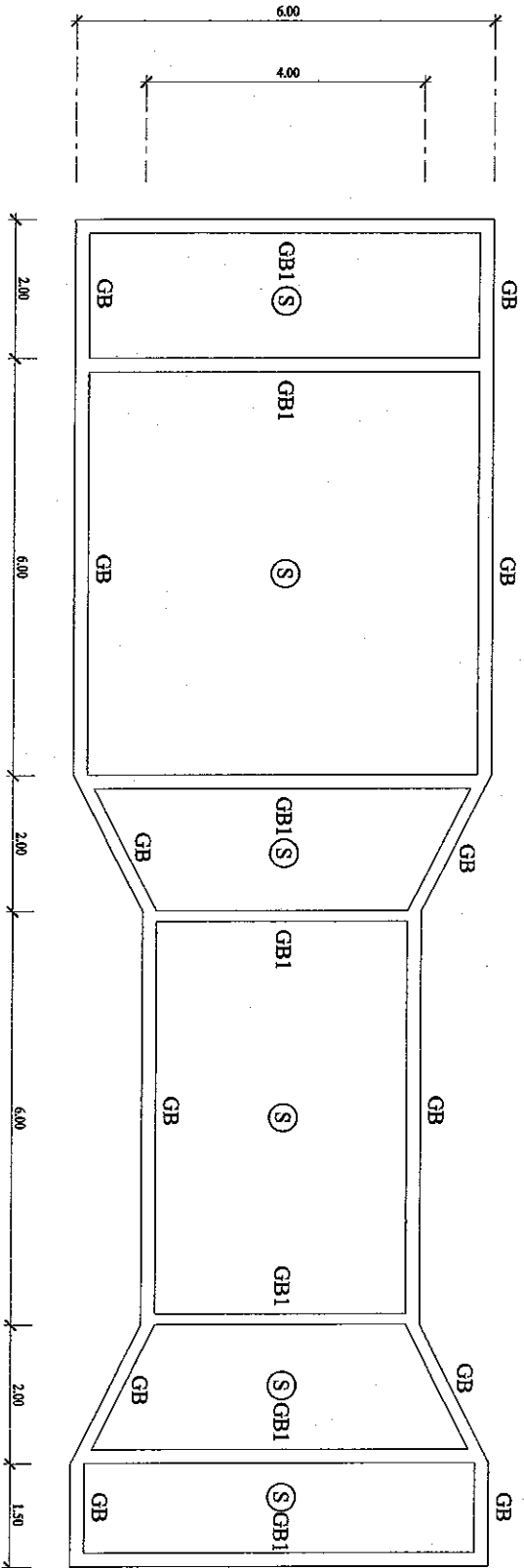
นายวิชาญ สุทธิพงษ์
 นายวิชาญ สุทธิพงษ์

ขนาดพื้นที่

จำนวน / จำนวน

มาตราส่วน 1 : 75

หมายเหตุ
 ๑. พื้นที่ปลูกพืชผสม
 ๒. พื้นที่ปลูกพืชผสม
 ๓. พื้นที่ปลูกพืชผสม และ
 ๔. พื้นที่ปลูกพืชผสม
 (พื้นที่ปลูกพืชผสม)



รูปแปลนสวนผสม
 scale 1:75

นายวิชาญ สุทธิพงษ์
 ๘๕๕ หนองปรือ
 หมู่ที่ ๔ ตำบลหนองปรือ



โครงการ

โครงการปรับปรุงท่อระบายน้ำ
ถนน ๕๕ แขวงศรีสุทนต์
หมู่ที่ ๔ ตำบลหนองหาร

เขียนแบบ

(Signature)

นายทศพล สุทธิพงษ์
ช่างเขียนแบบ

ตรวจสอบ

(Signature)
นายสุภัทรา พันธ์เมือง
ผู้ควบคุมโครงการ

ทำแบบ

(Signature)
นายวิบูลย์ กิ่งศรี
รองเลขาธิการบริหารงาน
และช่างเทคนิค

อนุมัติ

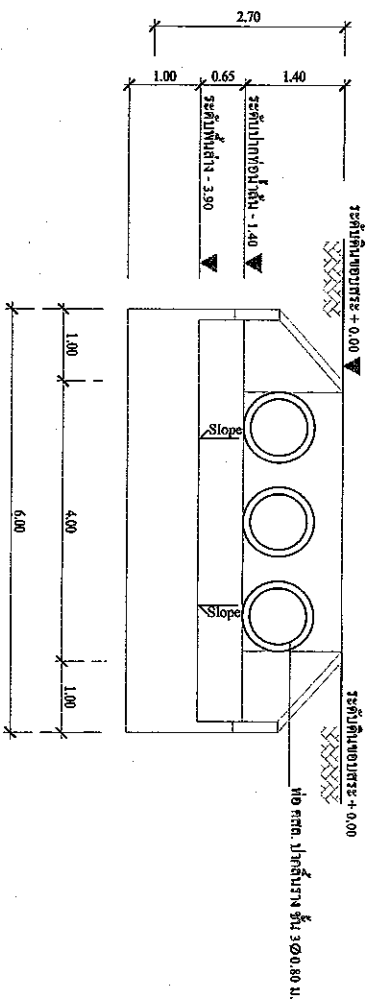
(Signature)
นายณัฐชัย สุวิวัฒน์
นายช่างควบคุมโครงการ

วันที่ / เดือน / ปี

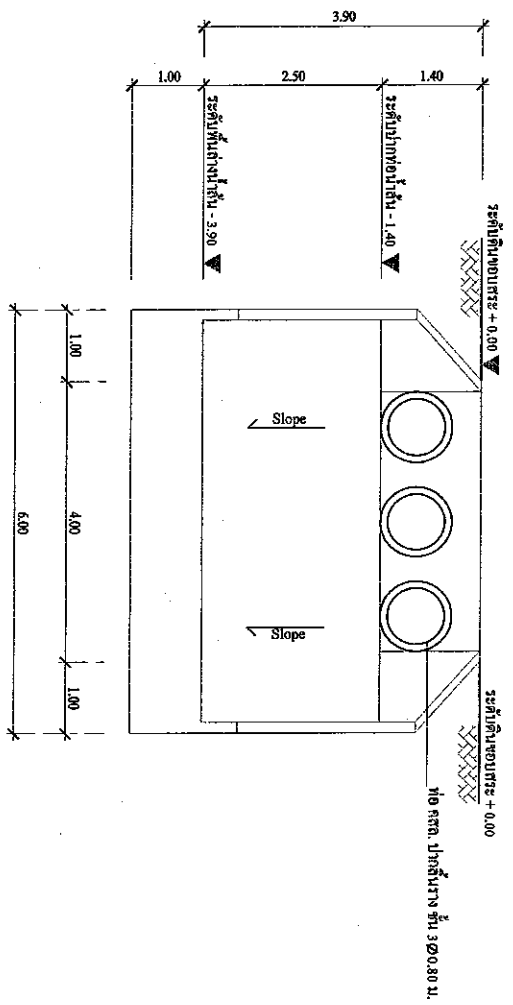
แบบที่ / จำนวน

มาตรา ๑๖
มาตรา ๑๗
มาตรา ๑๘
มาตรา ๑๙
มาตรา ๒๐
มาตรา ๒๑
มาตรา ๒๒
มาตรา ๒๓
มาตรา ๒๔
มาตรา ๒๕
มาตรา ๒๖
มาตรา ๒๗
มาตรา ๒๘
มาตรา ๒๙
มาตรา ๓๐
มาตรา ๓๑
มาตรา ๓๒
มาตรา ๓๓
มาตรา ๓๔
มาตรา ๓๕
มาตรา ๓๖
มาตรา ๓๗
มาตรา ๓๘
มาตรา ๓๙
มาตรา ๔๐
มาตรา ๔๑
มาตรา ๔๒
มาตรา ๔๓
มาตรา ๔๔
มาตรา ๔๕
มาตรา ๔๖
มาตรา ๔๗
มาตรา ๔๘
มาตรา ๔๙
มาตรา ๕๐

นายสุระพงษ์ เจริญธรรม
ร.บ. 10877



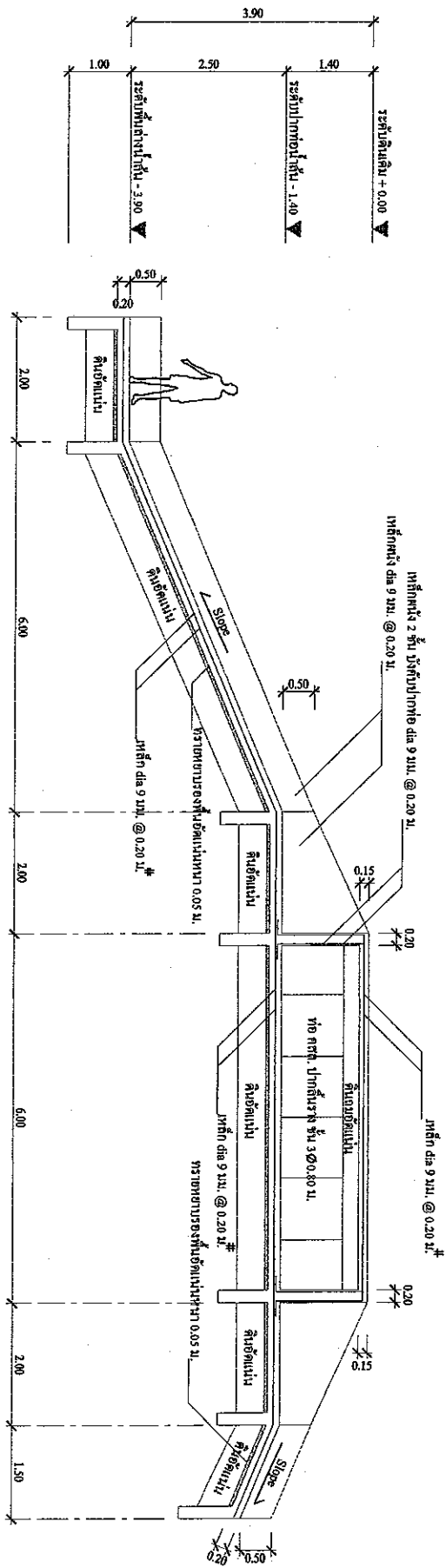
รูปด้านหน้าท่อระบายน้ำดิน ๑๓๓.
scale 1:75



รูปด้านหน้าท่อระบายน้ำดิน ๑๓๓.
scale 1:75

(Signature)

นายสุระพงษ์ เจริญธรรม
ร.บ. 10877



แสดงแบบรูปตัด ① - ①
scale 1:75

นายวิชาญ เจริญธรรม
ร.ร. 10877



โครงการ

โครงการปรับปรุงท่อระบายน้ำ
และ
คูน้ำ บริเวณซอย
หมู่ที่ 4 บางพลีใหญ่

เขียนแบบ

07.01

นายวิชาญ เจริญธรรม
ผู้ควบคุมงาน

ตรวจสอบ

นายวิชาญ เจริญธรรม
ผู้ควบคุมงาน

ทำแบบ

นายวิชาญ เจริญธรรม
ร.ร. 10877
ผู้ควบคุมงาน

อนุมัติ

นายวิชาญ เจริญธรรม
ผู้ควบคุมงาน

รับ / ส่ง

แบบเสร็จ

จำนวน

ขนาดเส้น 1 : 75

นายวิชาญ เจริญธรรม
ผู้ควบคุมงาน
ร.ร. 10877
ผู้ควบคุมงาน



โครงการ

โครงการปรับปรุงห้องควบคุม
 ๘๘๘ อาคาร ๘๘๘
 หมู่ที่ ๔ บางเขน กรุงเทพฯ

เขียนแบบ

Dr. A.
 นายภัทรพล สุขุมาทอง
 วิศวกรโยธาชำนาญพิเศษ

ตรวจสอบ

[Signature]
 นายสุรพันธ์ พันธุ์มัย
 วิศวกรโยธาชำนาญพิเศษ

กำกับแบบ

[Signature]
 นายวิบูลย์ ฤกษ์ศิลา
 อนุมัติ อนุมัติ วิศวกรโยธา
 รับผิดชอบการกำกับแบบ

อนุมัติ

นายอภิรักษ์ สุขุมทอง
 นายช่างสถาปัตย์ชำนาญพิเศษโยธา

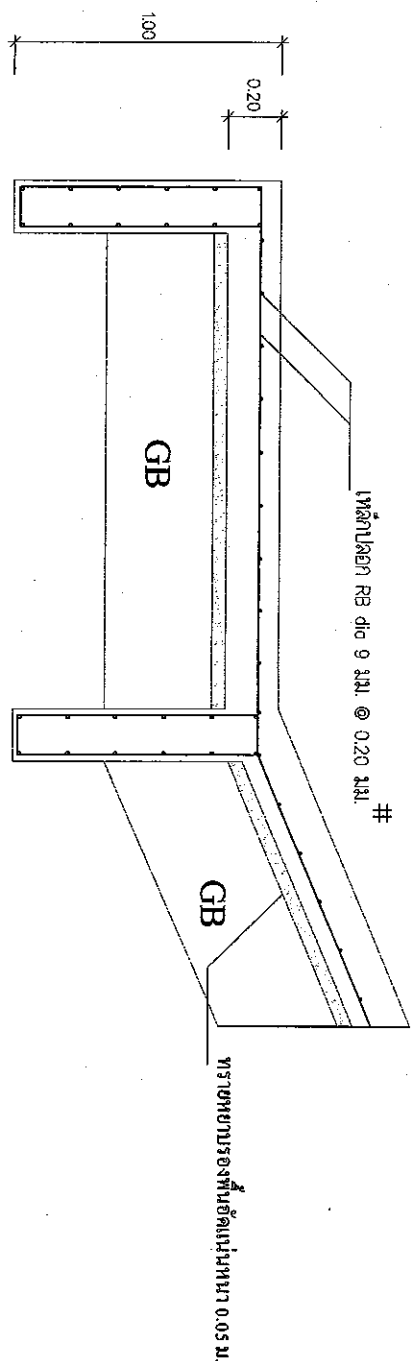
รับ / ปล่อย / ฝัก

แบบแปลน / จำนวน

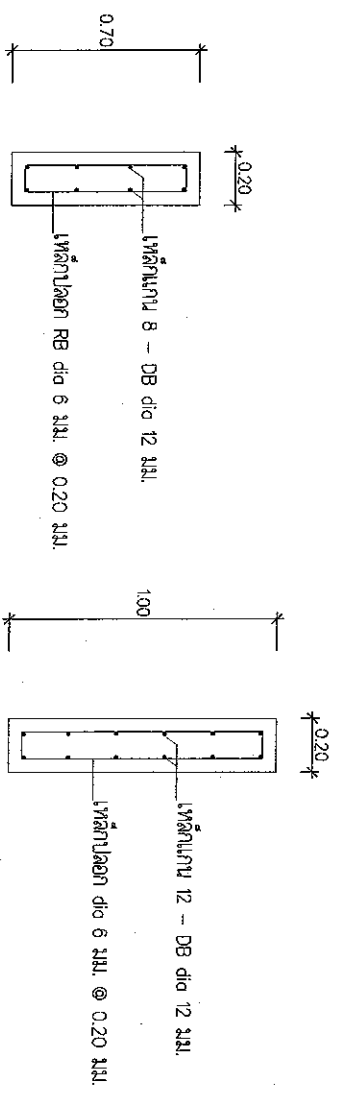
มาตราส่วน 1 : 20

หมายเหตุ

ขอสงวนสิทธิ์ในแบบแปลน
 รายละเอียดในแบบแปลนนี้
 ใช้ได้เฉพาะงานเท่านั้น และ คณะ
 กรรมการควบคุมงาน
 (เทศบาลตำบลบางบาล)



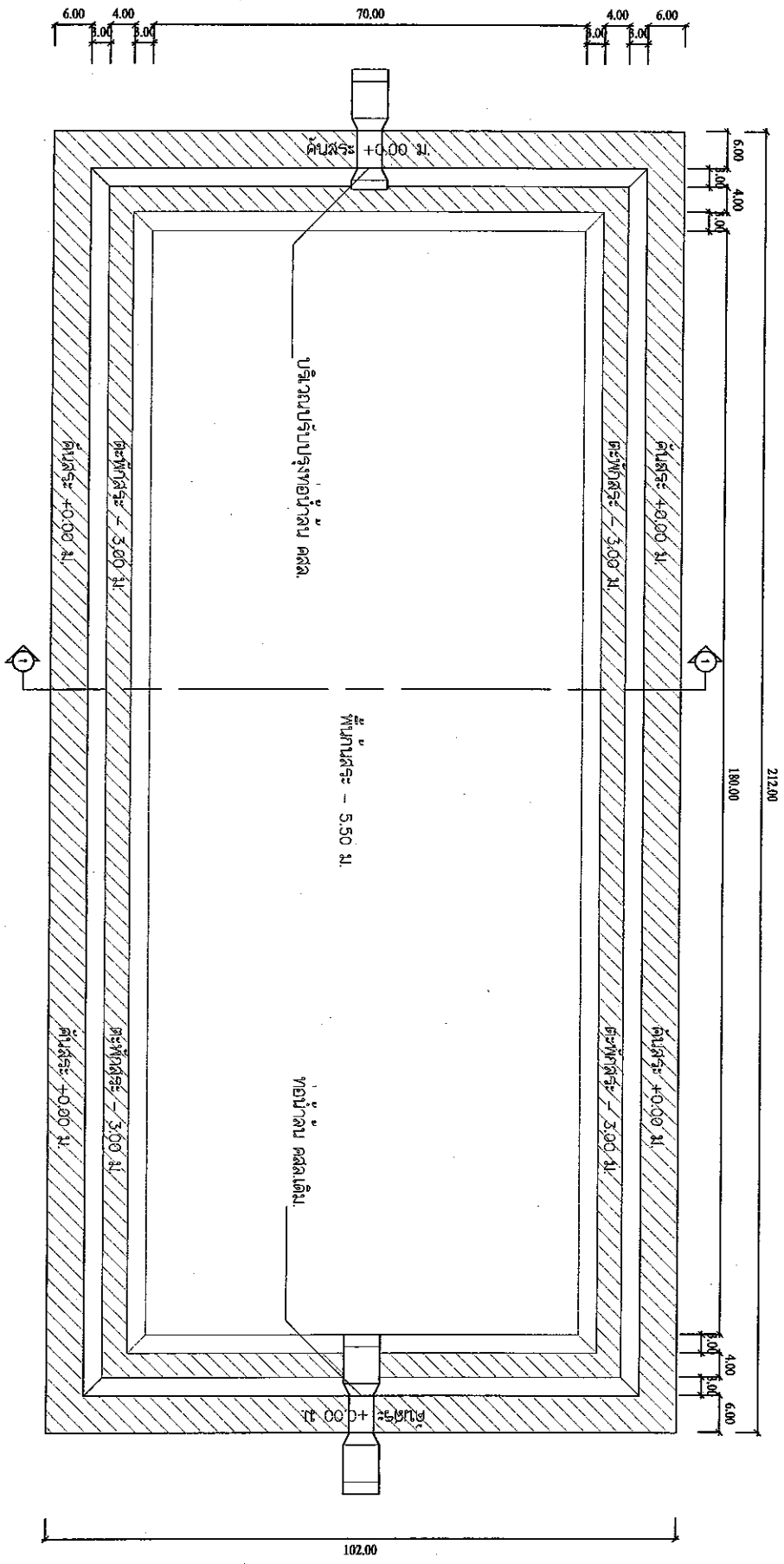
ขยายเหล็กเสริมพื้น (S)
 scale 1:20



ขยายเหล็กเสริมคาน GB
 scale 1:20

ขยายเหล็กเสริมคาน GB1
 scale 1:20

[Signature]
 นายวิโรจน์ เจริญธรรม
 สก. 10877



รูปแบบงานสถาปัตย์อาคาร
scale 1:750

นายวีระจัน เจริญธรรม
PH. 10877



โครงการ

โครงการปรับปรุงอาคาร ๘๘
ที่ ๔ วิทยาลัย
พญา ๔ กรุงเทพมหานคร

เขียนแบบ

นายพัชรพล สุขุมทอง
นายชัชวาลย์ สุขุมทอง

ตรวจสอบ

นายสุวิทย์ พันธ์มื่น
ผู้ควบคุมอาคาร

ทำแบบ

นายวิบูลย์ กิ่งศรี
รองคณบดี อาคาร ๘๘ วิทยาลัย
ศิลปากร กรุงเทพมหานคร

อนุมัติ

นายสมชาย สุวิจิตร
นายอนุชากร สิทธิธรรม

รับ / ผลิต / 0

แบบที่ 4 กว

มาตรา 1 : 750

หมายเหตุ
งานสถาปัตย์ที่แสดงออก
รายละเอียดใช้บังคับคือ ไปถึง
ที่ก่อสร้างตามแบบ และ
กรมการช่างช่าง
(พจนานุกรมแบบ)



โครงการ

โครงการปรับปรุงซอยคันฉะ
สุขะ บางพลี
หมู่ที่ 4 บางพลี

เขียนแบบ

นายสุวิทย์ สุขเกษม
นายวิชาญ วิชาญเกษม

ตรวจสอบ

นายสุวิทย์ สุขเกษม
นายวิชาญ วิชาญเกษม

ทำเนียบ

นายวิชาญ สุขเกษม
นายวิชาญ สุขเกษม
นายวิชาญ สุขเกษม

อนุมัติ

นายวิชาญ สุขเกษม
นายวิชาญ สุขเกษม

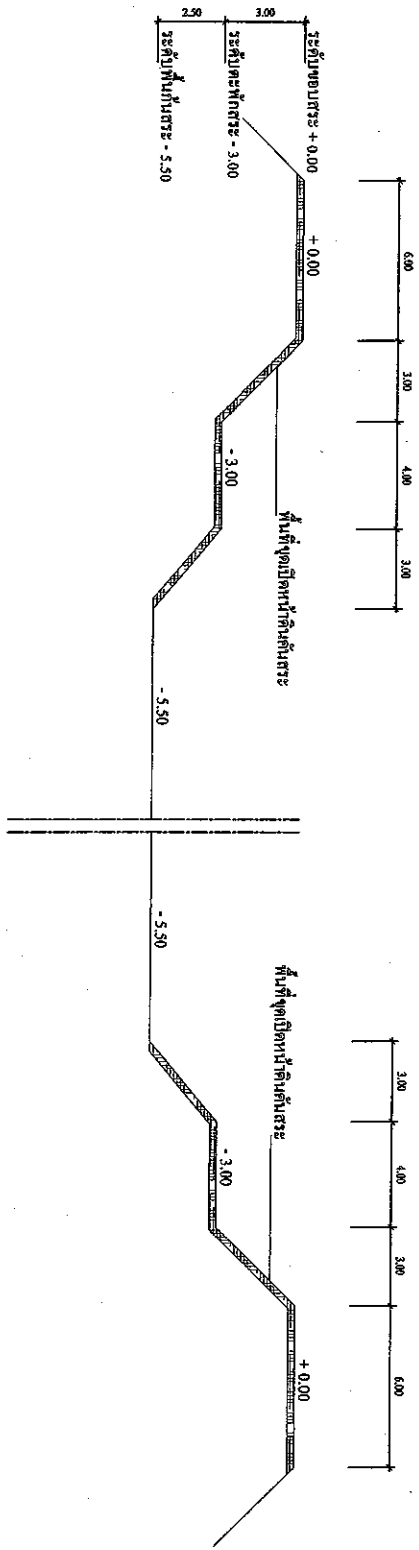
รับ / เก็บ / ฎ

แบบที่

จำนวน

มาตรา 1 : 200

หมายเหตุ
นายวิชาญ สุขเกษม
นายวิชาญ สุขเกษม
นายวิชาญ สุขเกษม
(นายวิชาญ สุขเกษม)



ตัดลูกรังถนนแบบ [Symbol] พื้นที่จุดเปิดหน้าที่ดินคันฉะ

รูปตัด ๑ - ๑ งานจุดเปิดหน้าที่ดินคันฉะ
Scale 1:200

นายวิชาญ สุขเกษม
สบ. 10877